

1896 **DETTAS**

Booklet filtri
Filters booklet

2023

Filtri antidisturbo
Transient suppressors

UNI	<i>p. 05</i>
PA	<i>p. 06</i>
CU	<i>p. 07</i>
STF	<i>p. 08</i>
STM	<i>p.10</i>
MCD	<i>p. 12</i>

Filtri di rete
Power line filters

MSCD	<i>p. 14</i>
MDCD	<i>p. 15</i>
MSC	<i>p. 16</i>
MDC	<i>p. 17</i>
TSDC	<i>p. 18</i>
NETM	<i>p. 19</i>
TDCM	<i>p. 20</i>

FILTRI ANTIDISTURBO

L'apertura e la chiusura dei comandi di una qualsiasi apparecchiatura elettrica provocano determinati fenomeni in funzione dei parametri interessati: tipo del carico, dispositivi accoppiati (cavi, schermi, ecc.), comportamento dei contatti degli organi di comando ecc., dove il termine "contatti" può riferirsi sia a quelli elettromeccanici sia a quelli elettronici.

Le sovratensioni che si hanno in queste apparecchiature devono venire sopresse da adatti dispositivi.

Per dare un'idea di questi fenomeni indichiamo (vedi sotto) 3 diagrammi che riproducono il "noise" generato dalla chiusura di un carico induttivo. Ciascun carico rappresenta, in realtà, una combinazione di fattori come resistenze, carichi capacitivi, induttivi, tipo dell'alimentazione, variazioni termiche ecc., che determinano le particolari condizioni da considerare nella scelta del filtro più appropriato, in grado di evitare le disfunzioni o la stessa distruzione del circuito collegato.

La soppressione, la cui efficacia può avere diversi livelli, si ottiene impiegando un modulo inserito in parallelo al carico induttivo. Le funzioni a cui tale modulo deve rispondere sono l'eliminazione dell'aumento di tensione e lo scarico più rapido possibile dell'energia magnetica accumulata.

Un altro elemento importante da considerare è che il dispositivo antidisturbo non provochi a sua volta disturbi e non modifichi il funzionamento a regime del circuito collegato. Il posizionamento del modulo antidisturbo è altresì importante da valutare: si consiglia infatti di inserire il gruppo quanto più possibile vicino all'origine del disturbo stesso, anche per evitare di coinvolgere nel fenomeno altri componenti (per esempio i cavi).

Nei circuiti a corrente continua è particolarmente adatto l'impiego dei diodi, in quelli a corrente alternata l'uso di combinazioni resistenza-condensatore (RC), mentre i varistori sono efficaci per entrambi i tipi di circuito.

Sono stati inoltre sviluppati dalla DETAS dispositivi combinati RC + Varistore per ottenere, a seconda dei casi, il miglior risultato. L'ampia gamma DETAS vi permetterà di individuare il filtro adatto alle Vostre esigenze.

Inoltre l'Ufficio Tecnico è a Vostra disposizione per ulteriori, più dettagliate informazioni sull'utilizzo e la corretta scelta dei suoi filtri antidisturbo.

The opening and the closing of every electric device generates various phenomena in function of interested parameters: type of loading, connected gears (cables, screens, etc), behaviour of command devices contacts, both electro-mechanical and electrical.

The overvoltages so generated must be suppressed by suitable devices.

To give an idea of these phenomena we want to show three diagrams (see below) reproducing the "noise" generated by a stopping of inductive load. Every load represents, in truth, a combination of factors such as, impedance, capacitive load, inductive load, type of input, thermal variations etc., that determinates the variables we have to consider in the choice of the most suitable transient voltage suppressor, capable to avoid malfunctions or directly the destruction of the connected device.

The suppression, that can operate at different levels, is obtained using a module, mounted in parallel to the inductive load. This module must carry out two function: the elimination of the voltage increase and the fastest discharge of the accumulated magnetic energy.

Another important element we have to consider is that the suppressor device itself have not to generate noise or modify in any way the normal functionality of the circuit connected to it. The positioning of the suppressor module is another important factor we have to take into account. In fact the best solution would be to mount the suppressor as near as possible to the source of the noise itself, to avoid the involving of other devices in the phenomenon (cables for example).

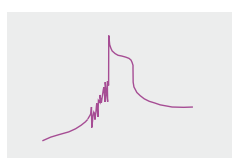
The use of diodes is suitable in particular for the dumping current circuits, the use of a combinations resistor-capacitor (RC) for alternating current, while varistors are effective in both the types of circuit.

In addition of this DETAS has developed combined devices RC + Varistors in order to reach the best results according to different cases. The wide choice available by DETAS will certainly permit you to find the type of suppressor suitable in your application.

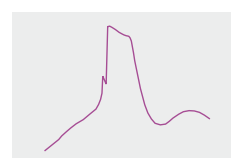
Finally DETAS Technical Department is at your disposal for further and more detailed information about the most correct use and effective employ of its transient voltage suppressors.



Senza filtro
No filter



Con gruppo RC
With RC device



Con gruppo RC
+ varistore
With RC
+ varistor device

	Modello Model	Custodia Housing	Potenza motore Motor power range	VINAC [V]	Tipologia Type
Monofase universali General purpose	UNI		-	24-230 DC 24 AC/DC 110...400 AC	
Trifase per motori For threephase motors	PA		4 KW	3x400 3x500 3x575	
	CL		4 KW	3x400 3x500 3x575	
	CU		4...10 KW	3x400 3x500 3x575	
	STF STM		4...20 KW	3x400 3x500 3x575	

Monofase universali - UNI

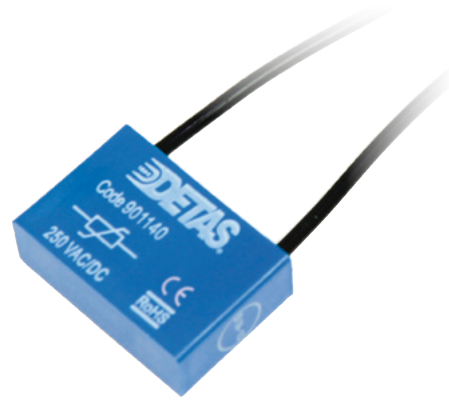
Questo antidisturbo "universale" per tensioni monofase, presenta un contenitore dalle dimensioni molto compatte, che può essere posizionato in canalina oppure attaccato al dispositivo da filtrare tramite biadesivo.

Di particolare interesse la serie RC + Varistore che rende possibile l'utilizzo del filtro senza preoccuparsi di dimensionare lo stesso a seconda del carico interessato. Sarà infatti sufficiente scegliere la tensione di funzionamento e il circuito RC + Varistore penserà a filtrare nel modo migliore.

General purpose - UNI

This general purpose filter with single phase input is proposed in a very compact size. It can be mounted as desired or attached directly on the device through biadhesive.

The RC + Varistor is a particularly interesting model because it allows to use the filter without considering the load. In fact it is enough to choose the operation voltage and the circuit RC +Varistor will do the suppressing action in the better way.

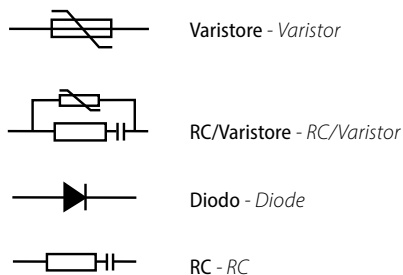


SPECIFICHE TECNICHE - Specifications

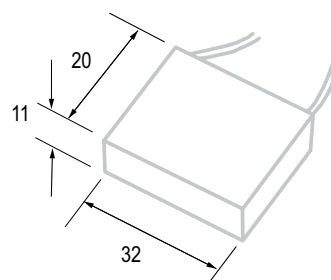
Temperatura d'esercizio Temperature rating	-25°...+85 °C
Custodia - Housing	PBT, UL94-V0
Riempitivo Potting material	Resina epossidica, UL94-V0 Epoxy resin, UL94-V0
Allacciamento Connections	Cavetto 0,75 mm ² con capocorda (Y) (UL, PVC), L≈150 mm Connecting leadwire 0,75 mm ² (UL, PVC); L≈200 mm with Y terminals
Montaggio Mounting	Collegamento in parallelo ai contatti da proteggere o in parallelo al carico induttivo Mounted in parallel with the contacts to be protected or in parallel with the inductive load

MODELLI Model List	Codice Code	Tensione [V] Rated voltage	Circuito antidisturbo Device type	Peso [g] Weight
D1A 24-230 VDC	0160901100	24-230 DC	Diodo 1A - Diode 1A	15
D3A 24-230 VDC	0160901103	24-230 DC	Diodo 3A - Diode 3A	15
VDR 110V	0160901135	110 AC	Varistore - Varistor	15
VDR 230V	0160901140	230 AC	Varistore - Varistor	15
RC 022/100 400V	0160901160	400 AC	RC - RC	15
RC + VDR 047/47 24V	0160901190	24 AC/DC	RC Varistore - RC Varistor	15
RC + VDR 047/47 110V	0160901191	110 AC	RC Varistore - RC Varistor	15
RC + VDR 047/47 220V	0160901192	250 AC	RC Varistore - RC Varistor	15
RC 047/220 400V	0160901199	400 AC	RC - RC	15

SCHEMA ELETTRICO - Electrical schematic



DIMENSIONI [mm] - Dimensions [mm]

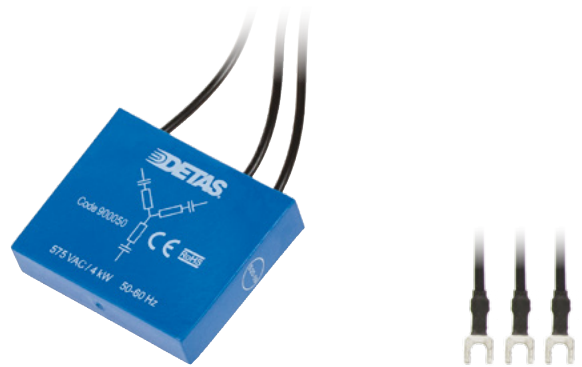


Trifase per motori

Grazie alle dimensioni ridotte, questo filtro motore può essere montato all'interno della morsettiera del motore permettendo di eliminare nel migliore dei modi i picchi di tensione alla disinserzione/inserzione che possono risultare fatali per l'elettronica.

La versione consigliata è quella con gruppo RC ma è disponibile anche un modello a varistori. Ideale per motori asincroni trifase 50÷60 Hz con potenze fino a 4 kW, va impiegato dove non avvengano più di un'operazione al secondo.

Viene fornito con biadesivo e con cavetti con capocorda di lunghezza 300 mm.



For threephase motors

Thanks to the small dimensions, this filter can be mounted into the motor switchgear allowing the suppression of voltage peaks at the source.

It represents an optimal choice for threephase 50÷60 Hz motors with power up to 4kW.

The use of this filter isn't allowed when it is required more than one operation in a second. It is supplied with biadhesive and connecting leadwire.

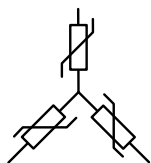


SPECIFICHE TECNICHE - Specifications

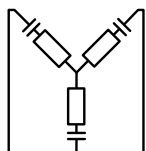
Frequenza motore - Motor frequency	50÷60 Hz (RC); 10÷400 kHz (VDR)
Potenza massima motore - Max. motor power	Fino a 4 kW - Up to 4kW
Massimo numero di manovre - Max. nr. cycles	1/sec
Temperatura d'esercizio - Temperature rating	-25°...+85 °C
Custodia - Housing	PBT, UL94-V0
Riempitivo - Potting material	Resina epossidica, UL94-V0 - Epoxy resin, UL94-V0
Grado di protezione - Enclosure protection	IP65 secondo EN 60529 - IP65 according to EN 60529
Allacciamento - Connections	Cavetto 0,75 mm ² con capocorda (Y) (UL, PVC), L≈300 mm Connecting leadwire 0,75 mm ² (UL, PVC); L≈300 mm with Y terminals
Montaggio - Mounting	Collegamento in parallelo ai contatti da proteggere o in parallelo al carico induttivo Mounted in parallel with the contacts to be protected or in parallel with the inductive load

MODELLI Model List	Codice Code	Tensione AC [V] Rated voltage	Potenza max. motore [kW] Max. motor power	Circuito antidisturbo Device type	Peso [g] Weight
VDR 3/4 KW-PA 400V	0160900030	3 x 400	4	Varistori a stella Varistors wye connected	55
VDR 3/4 KW-PA 500V	0160900040	3 x 500		Varistori a stella Varistors wye connected	60
RC 3/4 KW-PA 575V	0160900050	3 x 575		RC a stella RC wye connected	50

SCHEMA ELETTRICO - Electrical schematic

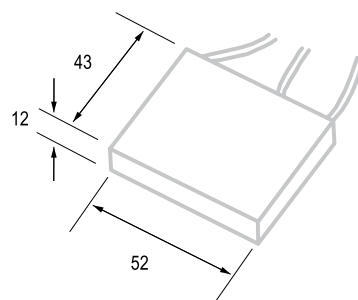


Varistori a stella - Varistors wye connected



RC a stella - RC wye connected

DIMENSIONI [mm] - Dimensions [mm]



Trifase per motori

Questo filtro con contenitore cubico è disponibile in diverse versioni che si differenziano per il diverso circuito antidisturbo utilizzato, in particolare è disponibile un modello con combinazione RC+varistore certamente il più performante sotto l'aspetto della soppressione del disturbo. Il filtro va avvitato sull'entrata cavi della morsettiere del motore oppure può essere montato con delle fascette all'esterno della stessa. Viene fornito con un cavo tripolare da allacciare in parallelo ai morsetti del motore.

For threephase motors

This filter is proposed in a "cube" box and several different models available depending on the type of suppressor device used, in particular the RC+varistor combination offers high level of suppression. The filter can be screwed onto the entrance of motor switchgear or can be mounted outside.

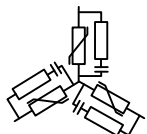


SPECIFICHE TECNICHE - Specifications

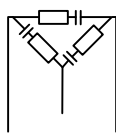
Frequenza motore - Motor frequency	50±60 Hz (RC); 10±400 kHz (VDR)
Potenza massima motore - Max. motor power	Da 4 kW a 10kW - From 4kW to 10 kW
Massimo numero di manovre - Max. nr. cycles	1/sec
Temperatura d'esercizio - Temperature rating	-25°...+85 °C
Custodia - Housing	Polycarbonato classe V2 - Polycarbonate V2 class
Riempitivo - Potting material	Resina epossidica, UL94-V0 - Epoxy resin, UL94-V0
Grado di protezione - Enclosure protection	IP65 secondo EN 60529 - IP65 according to EN 60529
Allacciamento - Connections	Cavetto 3x1 mm ² (UL 94-V0, PVC), L≈300 mm; filetto PG9 Connecting leadwire 3x1 mm ² (UL94-V0, PVC); L≈300 mm; thread PG9
Montaggio - Mounting	Collegamento in parallelo ai contatti da proteggere o in parallelo al carico induttivo Mounted in parallel with the contats to be protected or in parallel with the inductive load

MODELLI Model List	Codice Code	Tensione AC [V] Rated voltage	Potenza max. motore [kW] Max. motor power	Circuito antidisturbo Device type	Peso [g] Weight
RC 3/4 KW-CU 575V	0160900120	3 x 575	4	RC a stella - RC wye connected	135
RC 3/7,5 KW-CU 575V	0160900127	3 x 575	7,5	RC a stella - RC wye connected	130
VDR 3/10 KW-CU 400V	0160900140	3 x 400	10	Varistori a stella - Varistors wye connected	140
VDR 3/10 KW-CU 500V	0160900145	3 x 500	10	Varistori a stella - Varistors wye connected	135
RC 3/10 KW-CU 400V	0160900125	3 x 400	10	RC a triangolo - RC delta connected	120
RC+VDR 3/10 KW-CU 400V	0160900130	3 x 400	10	RC Varistori a stella - RC Varistors wye connected	120
RC+VDR 3/10 KW-CU 500V	0160900135	3 x 500	10	RC Varistori a stella - RC Varistors wye connected	120

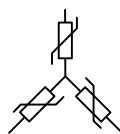
SCHEMA ELETTRICO - Electrical schematic



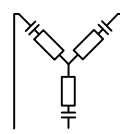
RC/Varistori a stella
RC/Varistors wye connected



RC a triangolo
RC delta connected

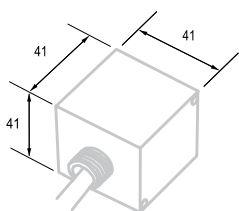


Varistori a stella
Varistors wye connected



RC a stella
RC wye connected

DIMENSIONI [mm] - Dimensions [mm]

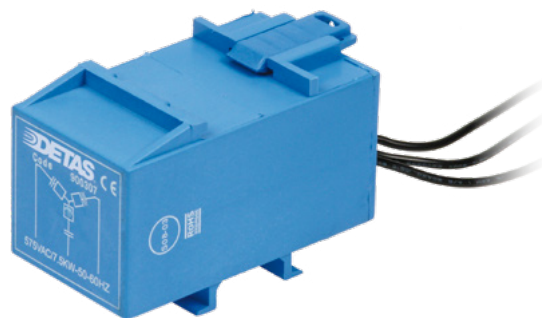


Trifase per motori

Questo filtro per motore viene montato direttamente su barra DIN.
Sopra il filtro può essere montato il contattore di comando.
Disponibile in 2 diverse larghezze (45 e 54 mm), è disponibile per motori aventi potenza massima di 20kW.
Sono disponibili diversi modelli sia con RC che con varistori.

For threephase motors

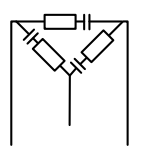
This motor filter can be mounted directly on DIN rail.
Moreover the contactor can be placed upon it for a more easy parallel connection of the three cables.
Several models are available with varistors or RC.



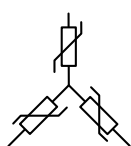
SPECIFICHE TECNICHE - Specifications	
Frequenza motore - Motor frequency	50÷60 Hz (RC); 10÷400 kHz (VDR)
Potenza massima motore - Max. motor power	Fino a 20 kW - Up to 20 kW
Massimo numero di manovre - Max. nr. cycles	1/sec
Temperatura d'esercizio - Temperature rating	-25°...+85 °C
Custodia - Housing	Polycarbonato classe V2 - Polycarbonate V2 class
Riempitivo - Potting material	Resina epossidica, UL94-V0 - Epoxy resin, UL94-V0
Allacciamento - Connections	Cavetto 0,75 mm ² fino a 10 kW, 1,5 mm ² oltre i 10 kW (UL, PVC), L≈150 mm Connecting leadwire 0,75 mm ² up to 10 kW, 1,5 mm ² over 10 kW (UL, PVC), L≈300 mm
Montaggio - Mounting	Collegamento in parallelo ai contatti da proteggere o in parallelo al carico induttivo Mounted in parallel with the contacts to be protected or in parallel with the inductive load

MODELLI Model List	Codice Code	Tensione AC [V] Rated voltage	Potenza max. motore [kW] Max. motor power	Circuito antidisturbo Device type	Peso [g] Weight
RC 3/4 KW-STF 575V	0160900304	3 x 575	4	RC a stella - RC wye connected	160
RC 3/7,5 KW-STF 575V	0160900307	3 x 575	7,5	RC a stella - RC wye connected	175
RC 3/10 KW-STF 400V	0160900310	3 x 400	10	RC a triangolo - RC delta connected	175
VDR 3/10 KW-STF 500V	0160900314	3 x 500	10	Varistori a stella - Varistors wye connected	175
RC 3/20 KW-STF 575V	0160900325	3 x 575	20	RC a stella - RC wye connected	175

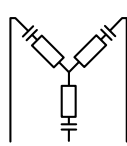
SCHEMA ELETTRICO - Electrical schematic



RC a triangolo
RC delta connected

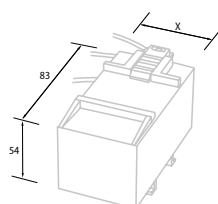


Varistori a stella
Varistors wye connected



RC a stella
RC wye connected

DIMENSIONI [mm] - Dimensions [mm]



≤10kW: X= 45
>10kW: X= 54

Trifase per motori

Questo filtro per motore viene montato direttamente su barra DIN. Sopra il filtro può poi essere montato il contattore di comando. Disponibile con larghezza 54 mm per motori aventi potenza massima di 20 kW. È anche possibile ordinare la stessa versione oppure altri modelli qui non disponibili con collegamento a cavetti (STF).

For threephase motors

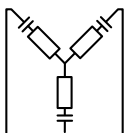
This motor filter can be mounted directly on DIN rail. Moreover the contactor can be placed upon it for a more easy parallel connection of the three cables. One version with RC for max power of 20kW is available. Other models here not indicated can be ordered with cables instead of terminal blocks.



SPECIFICHE TECNICHE - Specifications	
Frequenza motore - Motor frequency	50÷60 Hz (RC); 10÷400 kHz (VDR)
Potenza massima motore - Max. motor power	Fino a 20 kW - Up to 20 kW
Massimo numero di manovre - Max. nr. cycles	1/sec
Temperatura d'esercizio - Temperature rating	-25°...+85 °C
Custodia - Housing	Policarbonato classe V2 - Polycarbonate V2 class
Riempitivo - Potting material	Resina epossidica, UL94-V0 - Epoxy resin, UL94-V0
Allacciamento - Connections	Morsetti a vite - Screw terminals
Montaggio - Mounting	Collegamento in parallelo ai contatti da proteggere o in parallelo al carico induttivo Mounted in parallel with the contats to be protected or in parallel with the inductive load

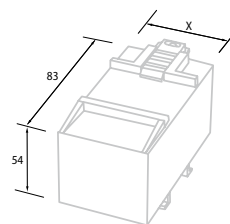
MODELLI Model List	Codice Code	Tensione AC [V] Rated voltage	Potenza max. motore [kW] Max. motor power	Circuito antidisturbo Device type	Peso [g] Weight
RC 3/20 KW-STM 575V	0160900328	3 x 575	20	RC a stella - RC wye connected	175

SCHEMA ELETTRICO - Electrical schematic



RC a stella
RC wye connected

DIMENSIONI [mm] - Dimensions [mm]



>10kW: X= 54

Trifase per motori

La forma cilindrica filettata (PG9) permette di avvitare questo filtro direttamente all'uscita cavi della morsettiera del motore.
 E' disponibile la versione a varistori per tensioni trifase di 400 e 500 Vac.

For threephase motors

The threaded (PG9) cylindrical shape allows to screw this filter directly on output cables of the motor switchgear.
 It is available in varistors version with threephase 400 and 500 Vac.

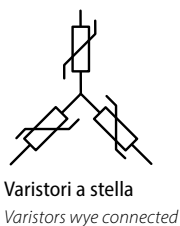


SPECIFICHE TECNICHE - Specifications

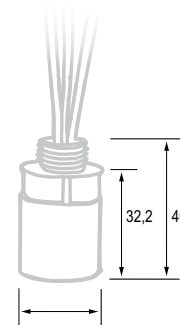
Frequenza motore - Motor frequency	10÷400 kHz
Potenza massima motore - Max. motor power	Fino a 4 kW - Up to 4 kW
Massimo numero di manovre - Max. nr. cycles	1/sec
Temperatura d'esercizio - Temperature rating	-25°...+85 °C
Custodia - Housing	ABS, UL94-V0
Riempitivo - Potting material	Resina epossidica, UL94-V0 - Epoxy resin, UL94-V0
Grado di protezione - Enclosure protection	IP65 secondo EN 60529 - IP65 according to EN 60529
Allacciamento - Connections	Cavetto 0,75 mm ² con capocorda ad occhio diametro 4mm (UL, PVC), L≈150 mm Connecting leadwire 0,75 mm ² (UL, PVC), L≈150 mm with 4mm diameter run terminals
Montaggio - Mounting	Collegamento in parallelo ai contatti da proteggere o in parallelo al carico induttivo Mounted in parallel with the contacts to be protected or in parallel with the inductive load

MODELLI Model List	Codice Code	Tensione AC [V] Rated voltage	Potenza max. motore [kW] Max. motor power	Circuito antidisturbo Device type	Peso [g] Weight
VDR 3/4 KW-CL 400V	0160900405	3 x 400	4 W	Varistori a stella - Varistors wye connected	30
VDR 3/4 KW-CL 500V	0160900406	3 x 500		Varistori a stella - Varistors wye connected	30

SCHEMA ELETTRICO - Electrical schematic



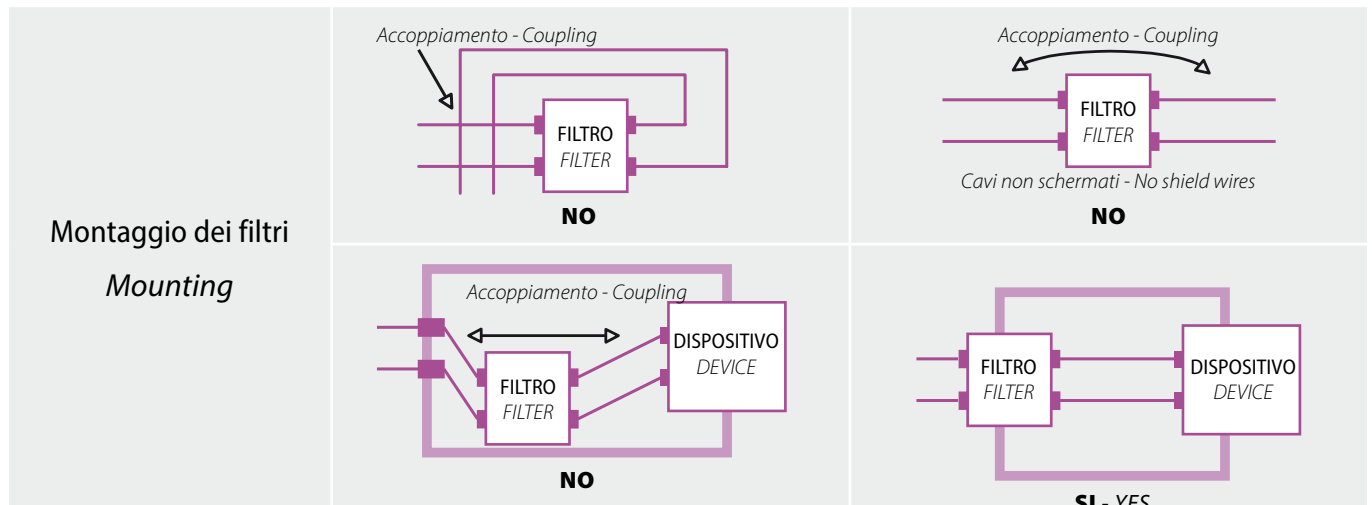
DIMENSIONI [mm] - Dimensions [mm]



FILTRI DI RETE

Brusche variazioni di corrente nei carichi, collegati alle linee di alimentazione, generano interferenze in radiofrequenza. Normalmente si definisce disturbo "condotto" l'interferenza che, percorrendo i cavi di alimentazione, si propaga a tutta la rete. Il disturbo "radiato" viene invece trasmesso via etere dai cavi, che si comportano da antenne. In realtà la differenza è funzionale alla descrizione del fenomeno in quanto, ad ogni interferenza condotta (tensioni e correnti variabili nel tempo) corrisponde un campo elettromagnetico irradiato. Ogni campo irradiato, d'altra parte induce sui cavi presenti, che si comportano in questo caso da antenne riceventi, un equivalente segnale elettrico condotto (ovviamente l'efficacia di questi fenomeni è dipendente dalla frequenza). Particolare importanza assume l'impiego di filtri antidisturbo LC verso la rete di distribuzione dell'energia elettrica, la quale deve evitare lo scambio di interferenze con una rete molto estesa ed accessibile a chiunque. All'interno del filtro LC si trovano dei componenti, cablati e resinati in un contenitore tipicamente metallico zincato. Per esempio: Bobina compensata (L1), Bobina di blocco (L2-L3), Condensatore in classe X (Cx), Condensatore in classe Y (Cy), Resistenza di scarica (R). L1 e Cx servono principalmente per la soppressione dei disturbi in "modo differenziale". L2, L3, Cy e L1 per la soppressione in "modo comune". L'attenuazione tipica (perdita di inserzione) dei filtri con singolo elemento (singola cella) varia da 30 a 50 dB. Valori intorno agli 80 dB in caso di doppio elemento (doppia cella).

Rough variation in currents of loads, which are connected with power lines, generate radio frequency interferences. Normally it defines "conducted" emission noise the interference which, through the power line wires, goes onto all the line. The "radiated" emission noise, on the other side, is transmitted by the wires through the air as if these were antennas. As a matter of fact, the difference is functional to phenomenon description because to each conducted noise (time dependent voltages and currents) correspond to a radiated noise. On the other side every radiated noise induces on the present wires, which work in this case as receiving antennas, an equivalent conducted electrical signal (the effectiveness of these phenomena it's, of course, frequency dependent). Thus it is very important the rule of the LC filters to the power line distribution, which has to avoid the interferences exchange with the electrical network, by everyone used. The typical LC filter has the following configuration: Compensated coil (L1), Block coil (L2-L3), Class X capacitor (Cx), Class Y capacitor (Cy), Resistor (R) L1 and Cx are used for the suppression of the "differential mode" noise. L2, L3, Cy and L1 for the one in "common mode". The typical insertion loss of the single stage filters is approximately between 30 and 50 dB. Values around 80 dB are typical for the double stage filters.



Tipologia - Type		Serie Series	Corrente nominale [A] Rated current [A]	Livello di attenuazione tipica - Typical insertion loss				
Ingresso - Input	Celle - Stage			0db	25dB	50dB	75dB	100dB
Monofase Single phase	1	MSC MSCD	1, 3, 6, 10, 20, 30 6, 10, 16, 30			50dB - 75dB		
Monofase Single phase	2	MDC MDCD	3, 6, 10, 20, 30 6, 10, 16, 20, 30				75dB - 100dB	
Trifase Three phase	1	TSCD	6, 10, 20, 30			50dB - 75dB		
Trifase Three phase	2	TDCM	10, 20, 35, 55, 75, 100, 120				75dB - 100dB	

Monofase - Singola cella Montaggio su guida DIN

Elevate caratteristiche di attenuazione (150kHz÷1MHz).
Bassa dispersione.
Morsetteria push-down rapida e facile.
Copertura di sicurezza.

Applicazioni:

Attrezzature industriali.
Personal computer e periferiche.
Apparecchi digitali.



Single phase - Single stage - DIN rail

High attenuation characteristics (150kHz÷1MHz).
Low leakage.
Quick and easy push-down terminal block.
Safety cover.

Applications:

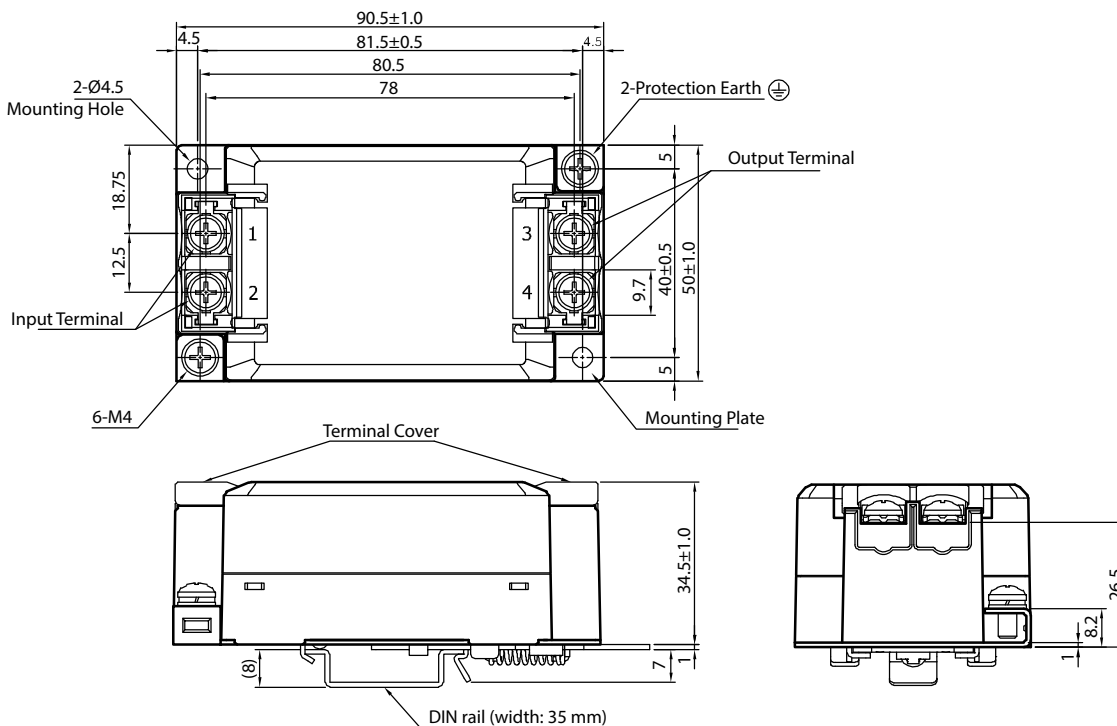
Industrial equipments.
Personal computer & peripherals.
Digital equipments.

Corrente di fuga Leakage current	< 1.0 mA
Categoria climatica Climatic category	25/100/21



MODELLI Model List	Codice Code	Corrente nom. [A] Rated current	Tensione nom. [V] Rated voltage	L [mH]	C _x [μF]	C _y [nF]	R [MΩ]	Dimensioni Case size L x W x D	Peso Weight
MSCD06	2390MSCD06	6	250 max.	2x4.80	2x0.47	2x4.7	0.47	90.5 x 50 x 34.5 mm	205 g
MSCD10	2390MSCD10	10		2x2.74					
MSCD16	2390MSCD16	16		2x1.25					
MSCD30	2390MSCD30	30		2x0.35					

DIMENSIONI [mm] - Dimensions [mm]



Monofase - Doppia cella
Montaggio su guida DIN

Elevate caratteristiche di attenuazione (150kHz÷10MHz).
Bassa dispersione.
Morsetteria push-down rapida e facile.
Copertura di sicurezza.

Applicazioni:

Attrezzature industriali.
Personal computer e periferiche.
Apparecchi digitali.



Single phase - Double stage - DIN rail

High attenuation characteristics (150kHz÷10MHz).
Low leakage.
Quick and easy push-down terminal block.
Safety cover.

Applications:

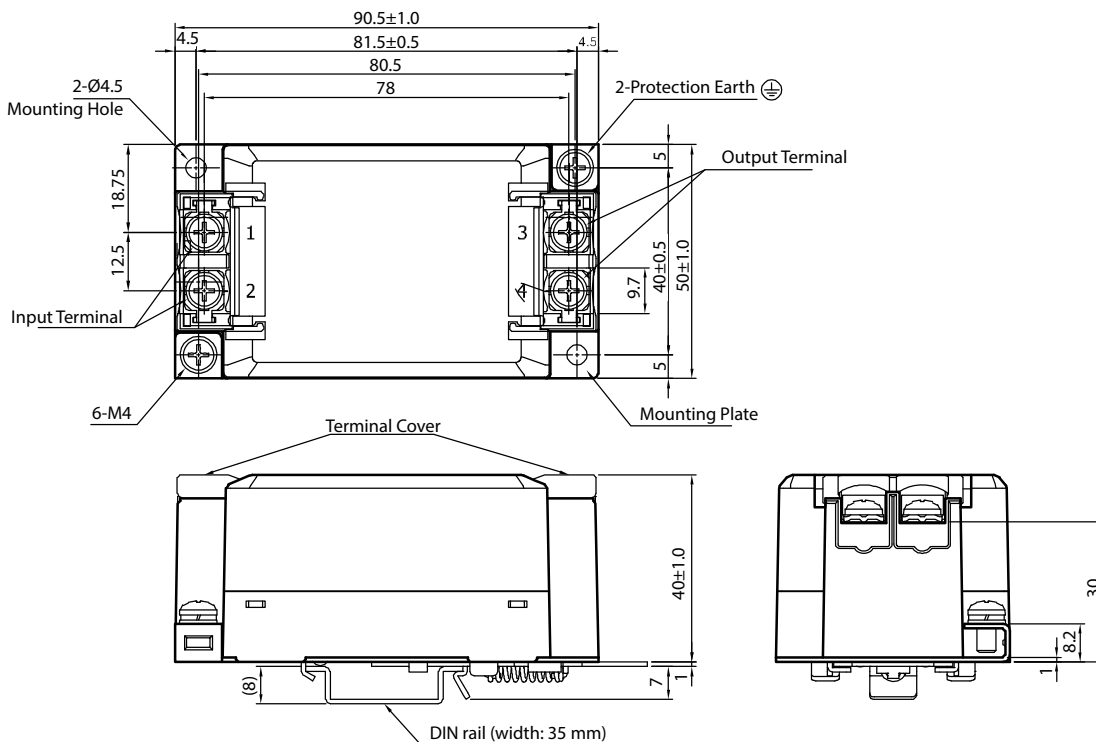
Industrial equipments.
Personal computer & peripherals.
Digital equipments.

Corrente di fuga Leakage current	< 1.0 mA
Categoria climatica Climatic category	25/100/21



MODELLI Model List	Codice Code	Corrente nom. [A] Rated current	Tensione nom. [V] Rated voltage	L [mH]	C _x [μF]	C _y [nF]	R [MΩ]	Dimensioni Case size L x W x D	Peso Weight
MDCD06	2390MDCD06	6	250 max.	4x3.09	2x1.0	2x4.70	0.47	90.5 x 50 x 40 mm	210 g
MDCD10	2390MDCD10	10		4x1.93					
MDCD16	2390MDCD16	16		4x0.55					
MDCD20	2390MDCD20	20		4x0.42					
MDCD30	2390MDCD30	30		4x0.14					

DIMENSIONI [mm] - Dimensions [mm]



Monofase - Singola cella

Questo filtro è indicato per qualsiasi dispositivo elettronico che richieda un filtro di linea.
Si caratterizza per una bassissima corrente di fuga.
L'attenuazione media di questo filtro è pari a circa 50-60 dB.

Single phase - Single stage

This filter is indicated for whichever electronic device that demands a line filter.
It is characterized for a very low leakage current.
The medium insertion loss of this filter is around 50-60 dB.

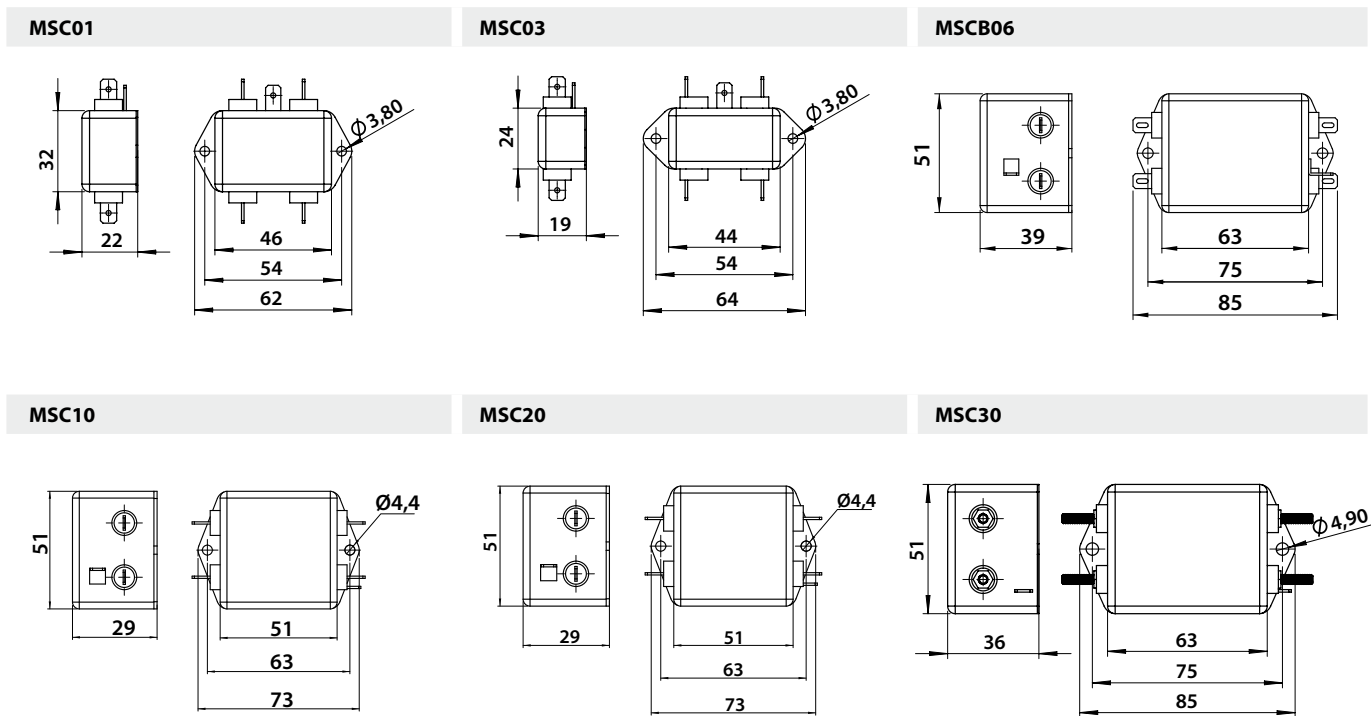


Corrente di fuga <i>Leakage current</i>	< 0.5 mA
Categoria climatica <i>Climatic category</i>	25/085/21 (IEC 60068-1)



MODELLI <i>Model List</i>	Codice <i>Code</i>	Corrente nom. [A] <i>Rated current</i>	Tensione nom. [V] <i>Rated voltage</i>	L [mH]	C _x [μF]	C _y [nF]	R [MΩ]	Dimensioni <i>Case size L x W x D</i>	Peso <i>Weight</i>
MSC01/250	23900MSC01	1	115/250	2x4	0.1	2x4.7	-	46 x 32 x 22 mm	65 g
MSC03/250	23900MSC03	3		2x1.8	0.1	2x3.3	-	44 x 24 x 19 mm	150 g
MSCB06/250	2390MSCB06	6		2x4	2x0.47	2x1.0	0.68	63 x 51 x 38 mm	250 g
MSC10/250	23900MSC10	10		2x1.2	2x0.1	2x3.3	1	51 x 51 x 29 mm	190 g
MSC20/250	23900MSC20	20		2x1.5	2x0.33	2x3.3	1	51 x 51 x 29 mm	140 g
MSC30/250	23900MSC30	30		2x0.3	2x0.1	2x3.3	1.5	64 x 50 x 36 mm	250 g

DIMENSIONI [mm] - Dimensions [mm]



Monofase - Doppia cella

Questo filtro monofase a doppia cella fornisce interessanti livelli di attenuazione che arrivano anche a ca. 80 dB. Su richiesta vengono realizzate serie speciali.

Single phase - Double stage

This double stage filter has interesting attenuation levels (up to approximately 80 dB). Special versions available on request.

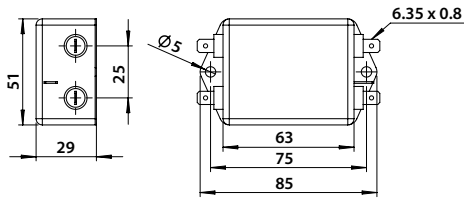


Corrente di fuga Leakage current	< 0.5 mA
Categoria climatica Climatic category	25/085/21 (IEC 60068-1)

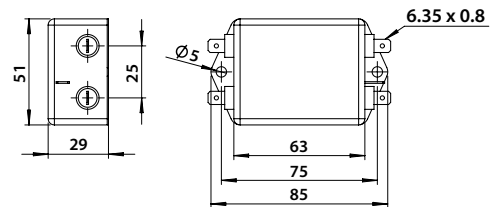
MODELLI Model List	Codice Code	Corrente nom. [A] Rated current	Tensione nom. [V] Rated voltage	L [mH]	C _x [μF]	C _y [nF]	R [MΩ]	Dimensioni Case size L x W x D	Peso Weight
MDC03/250	23900MDC03	3	115/250	2x4+2x8	2x0.47	2x3.3	1.5	63 x 52 x 29 mm	15 g
MDC06/250	23900MDC06	6		2x1+2x1	3x0.1	2x3.3	2.2	63 x 52 x 29 mm	185 g
MDC10/250	23900MDC10	10		2x0.6+2x0.6	3x0.1	2x4.7	2.2	63 x 52 x 29 mm	190 g
MDC20/250	23900MDC20	20		2x1+2x1	3x0.22	2x4.7	2.2	73 x 56 x 44 mm	300 g
MDC30/250	23900MDC30	30		2x1.2+2x1.2	3x0.47	2x4.7	0.68	99 x 84 x 38 mm	630 g

DIMENSIONI [mm] - Dimensions [mm]

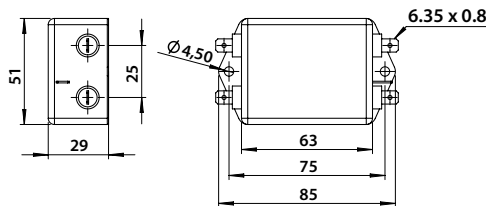
MDC03



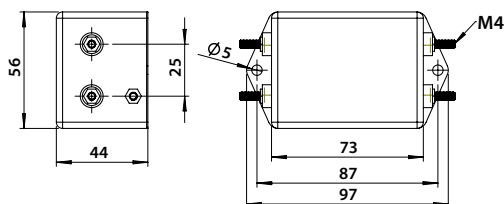
MDC06



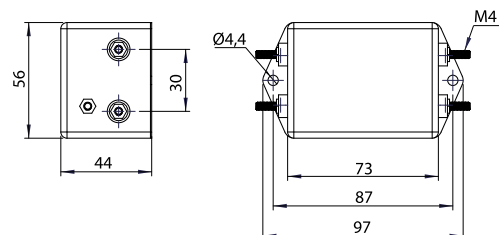
MDC10



MDC20



MDC30



Trifase - Montaggio su guida DIN

Elevate caratteristiche di attenuazione (150kHz÷1MHz).
Morsetteria push-down rapida e facile.
Copertura di sicurezza.

Threephase DIN rail

Good attenuation characteristics (150kHz÷1MHz).
Quick and easy push-down terminal block.
Safety cover.

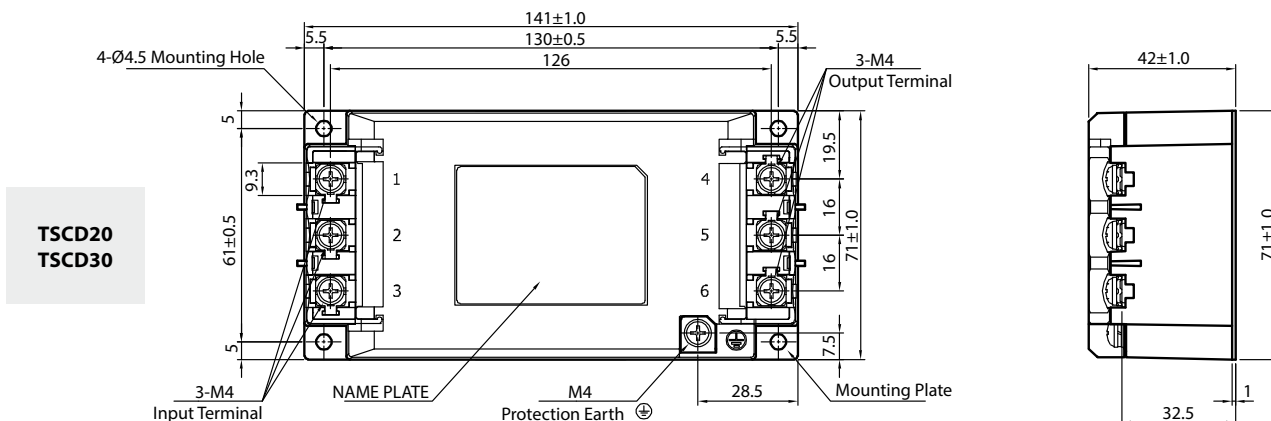
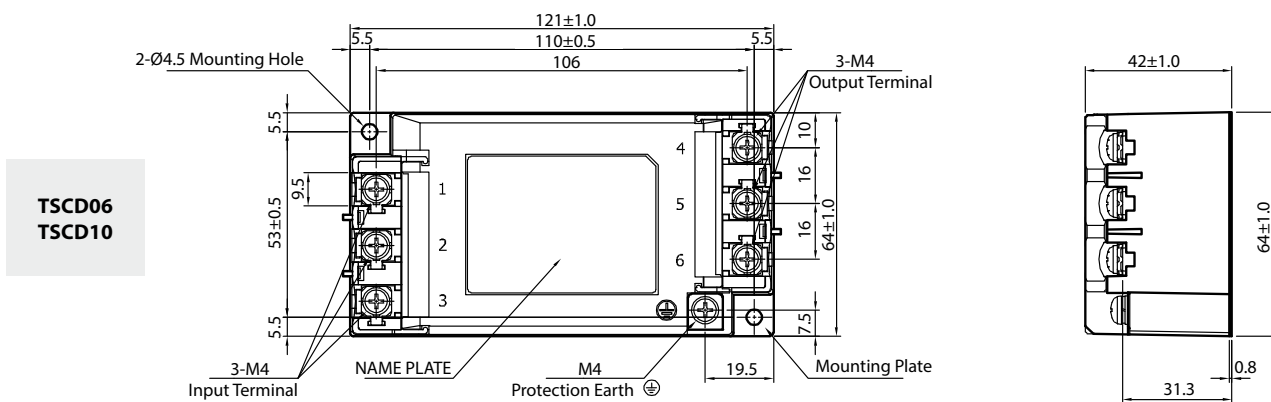


Corrente di fuga Leakage current	< 5.0 mA
Categoria climatica Climatic category	25/100/21



MODELLI Model List	Codice Code	Corrente nom. [A] Rated current	Tensione nom. [V] Rated voltage	L [mH]	C _x [μF]	C _y [nF]	R [MΩ]	Dimensioni Case size L x W x D	Peso Weight
TSCD06	2390TSCD06	6	500 max.	3x3.45	6x1.0	2x68	3x1	64 x 121 x 42 mm	320 g
TSCD10	2390TSCD10	10		3x0.86	6x1.0			64 x 121 x 42 mm	335 g
TSCD20	2390TSCD20	20		3x0.65	6x1.5			71 x 141 x 42 mm	485 g
TSCD30	2390TSCD30	30		3x0.36	6x1.5			71 x 141 x 42 mm	500 g

DIMENSIONI [mm] - Dimensions [mm]



Trifase - Doppia cella a libro

Filtri per convertitori/inverter
Compatti, leggeri
Formato a libro
Correnti nominali da 10 a 120A
Alta attenuazione

Threephase - Double stage bookshelf design

3 phase filters for drives/inverters
Compact, lightweight
Bookshelf design
10-120A current rating
High insertion loss



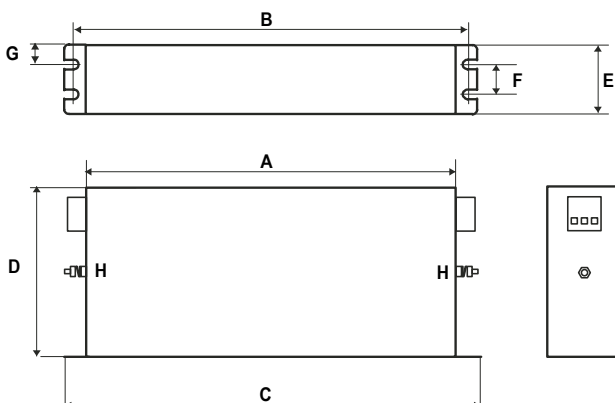
MODELLI Model List	Codice Code	Corrente nom. rms [A] Rated current rms	Tensione nom. [V] Rated voltage	Capacità [µF] Capacitance				R [kΩ/W]	L1 [mH]	L2 [mH]	Ta* [C°]	Morsetto [mm²] Screw terminal	Corrente di fuga [mA]** Leakage current
				C _{x1}	C _{x2}	C _{x3}	C _{y1} C _{y2}						
TDCM10	2390TDCM10	10	3 x 520	1	1	1	0.027	680/1	3x6	3x6	-25+85	0.2 - 4.0	9mA max @ 520Vac
TDCM20	2390TDCM20	20		1	1	1	0.027	680/1	3x5	3x5		0.2 - 4.0	
TDCM35	2390TDCM35	35		2.2	2.2	2.2	0.027	470/1	3x2	3x2		0.2 - 6.0	
TDCM55	2390TDCM55	55		1	1	1	0.027	680/1	3x0.6	3x0.6		0.2 - 10.0	
TDCM75	2390TDCM75	75		2.2	2.2	2.2	0.027	470/1	3x0.8	3x0.8		0.2 - 16.0	
TDCM100	239TDCM100	100		4.7	4.7	4.7	0.027	330/2	3x0.5	3x0.5		10.0 - 25.0	
TDCM120***	239TDCM120	120		4.7	4.7	4.7	0.027	330/2	3x0.3	3x0.3		10.0 - 50.0	

*con corrente nominale - with rated current **di ogni fase verso terra - each line to ground ***no cURus

SPECIFICHE TECNICHE - Specifications

Tensione d'ingresso - Rated voltage	300-520 Vac
Campo di frequenza - Operating frequency	50±60 Hz
Corrente di fuga - Leakage current	max. 6 mA (@ 300 Vac), max. 9 mA (@ 520 Vac)
Categoria climatica - Climatic category	25/85/21(IEC 60068)
Tensione di prova AC (1 min.) - Test voltage AC (1 min.)	Fase/Terra: 2250 Vdc; Fase/Fase: 1450 Vdc - Line/Ground: 2250 Vdc; Line/Line:1450 Vdc
Sovraccaricabilità - Current overload	6 x corrente nom. per 8 sec. - 4 x rated current for 8 sec.
Isolamento - Insulation resistance	> 50 MΩ @500 Vdc (qualsiasi ingresso o uscita verso terra - any input or output to ground)
Grado di protezione - IP protection	IP 20 secondo EN 60529 - IP 20 according to EN 60529
Allacciamento - Connections	Morsetti a vite - Screw terminals
Montaggio - Mounting	Collegamento in serie tra la rete ed il carico. Montaggio su piastra. Mounted in series between the line and the load. Panel mounting.
Standard di riferimento - Reference standards	EN 60939 - UL 1283 - C22.2 No.8

DIMENSIONI [mm] - Dimensions [mm]



Modelli Models	A	B	C	D	E	F	G	H
10A	115	130.2	145	65	50	36	5.2	M4
20A	150	165.2	180	66	66	52	5.2	M4
35A	200	217.2	230	82	76	57	7.2	M4
55A	160	175.2	190	76	70	56	5.2	M4
75A	233	250.2	263	93	88	69	7.2	M6
100A	320	337.2	350	135	135	115	7.2	M6
120A	320	337.2	350	135	135	115	7.2	M6

Trifase con neutro Doppia cella a libro

Filtri trifase con neutro per convertitori/inverter
Compatti, leggeri
Formato a libro
Correnti nominali da 10 a 100A
Alta attenuazione



Threephase Double stage bookshelf design

3 phase **with neutral** filters for drives/inverters
Compact, lightweight
Bookshelf design
10-100A current rating
High insertion loss

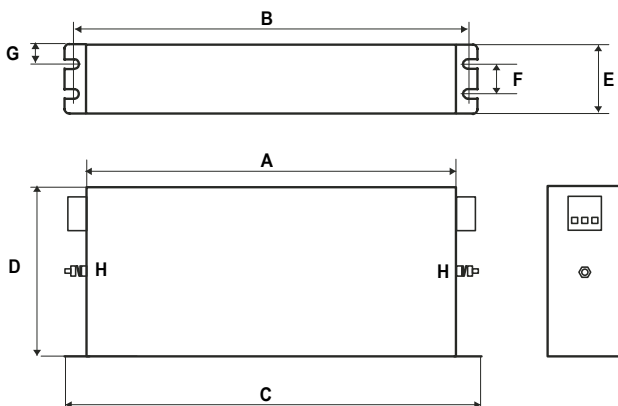


MODELLI Model List	Codice Code	Corrente nom. rms [A] Rated current rms	Tensione nom. [V] Rated voltage	Capacità [μF] Capacitance		R [kΩ/W]	L1 [mH]	L2 [mH]	L3 [uH]	Ta* [C°]	Morsetto [mm²] Screw terminal	Corrente di fuga [mA]** Leakage current
				C _x	C _y							
NETM10	2390NETM10	10	3 x 520	1x9	0.01x8	680/3	4 x 3.5	4 x 3.5	4 x 50	-25+50	0.2 - 4.0	21mA max @520Vac
NETM20	2390NETM20	20		1x9	0.01x8	680/3	4 x 3	4 x 3	4 x 30		0.2 - 6.0	
NETM35	2390NETM35	35		1x9	0.01x8	680/3	4 x 1.2	4 x 1.2	4 x 20		0.2 - 6.0	
NETM55	2390NETM55	55		1x9	0.01x8	680/3	4 x 0.6	4 x 0.6	4 x 20		0.2 - 16.0	
NETM75	2390NETM75	75		2.2x9	0.01x8	470/3	4 x 0.6	4 x 0.6	4 x 20		10.0 - 25.0	
NETM100	239NETM100	100		2.2x9	0.01x8	470/3	4 x 0.4	4 x 0.4	4 x 20		10.0 - 25.0	

*con corrente nominale - with rated current **di ogni fase verso terra - each line to ground

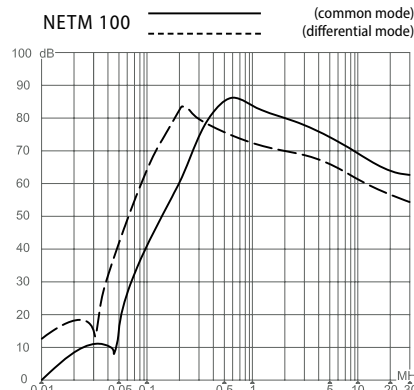
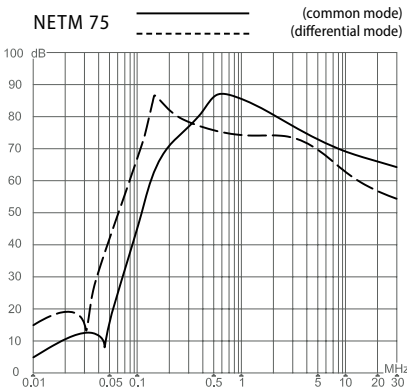
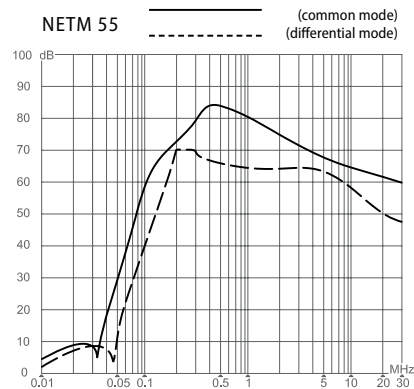
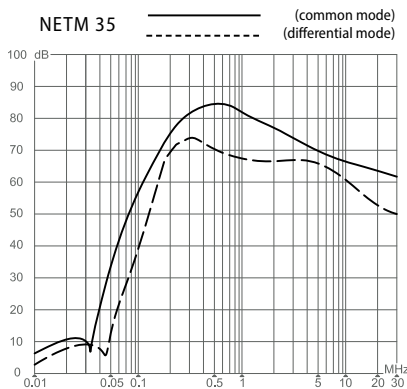
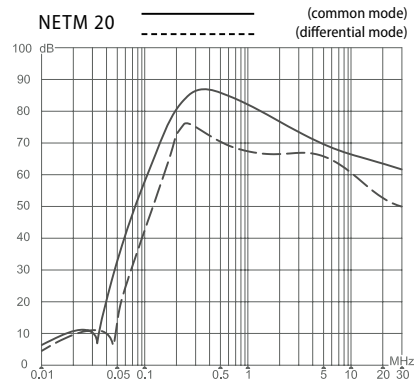
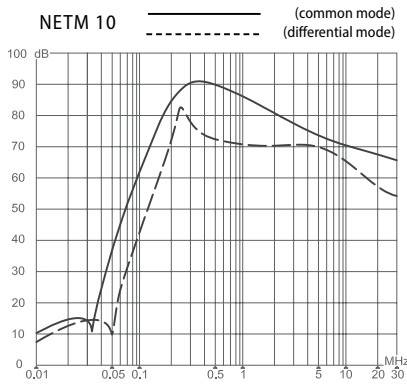
SPECIFICHE TECNICHE - Specifications	
Tensione d'ingresso - Rated voltage	300-520 Vac
Campo di frequenza - Operating frequency	50±60 Hz
Corrente di fuga - Leakage current	max. 14mA (@ 300 Vac), max. 21mA (@ 520 Vac)
Categoria climatica - Climatic category	25/85/21(IEC 60068)
Tensione di prova AC (1 min.) - Test voltage AC (1 min.)	Fase/Terra: 2250 Vdc; Fase/Fase: 1450 Vdc - Line/Ground: 2250 Vdc; Line/Line:1450 Vdc
Sovraccaricabilità - Current overload	6 x corrente nom. per 8 sec. - 6 x rated current for 8 sec.
Isolamento - Insulation resistance	> 50 MΩ @500 Vdc (qualsiasi ingresso o uscita verso terra - any input or output to ground)
Grado di protezione - IP protection	IP 20 secondo EN 60529 - IP 20 according to EN 60529
Allacciamento - Connections	Morsetti a vite - Screw terminals
Montaggio - Mounting	Collegamento in serie tra la rete ed il carico. Montaggio su piastra. Mounted in series between the line and the load. Panel mounting.
Standard di riferimento - Reference standards	EN 60939 - UL 1283 - C22.2 No.8

DIMENSIONI [mm] - Dimensions [mm]

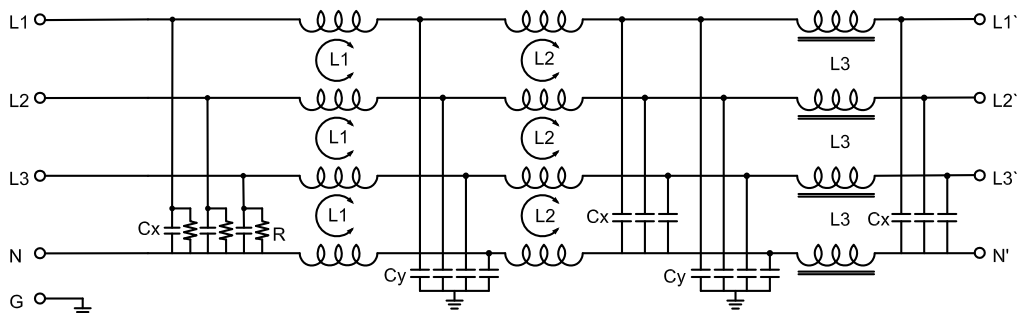


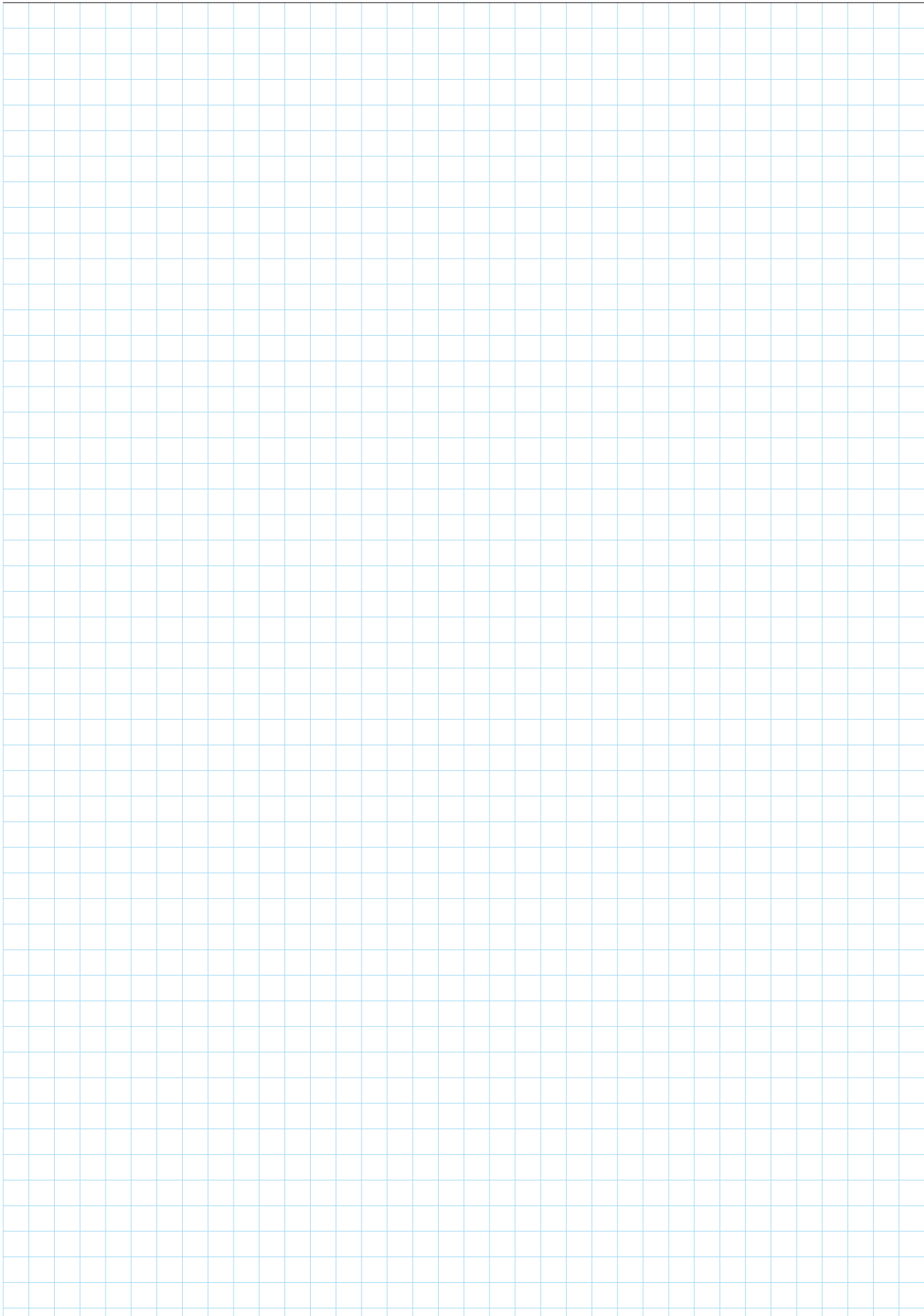
Modelli Models	A	B	C	D	E	F	G	H
10A	150	165.2	180	66	66	52	5.2	M4
20A	200	217.2	230	82	76	57	7.2	M4
35A	200	217.2	230	82	76	57	7.2	M4
55A	233	250.2	263	93	88	69	7.2	M6
75A	320	337.2	350	135	135	115	7.2	M6
100A	320	337.2	350	135	135	135	7.2	M6

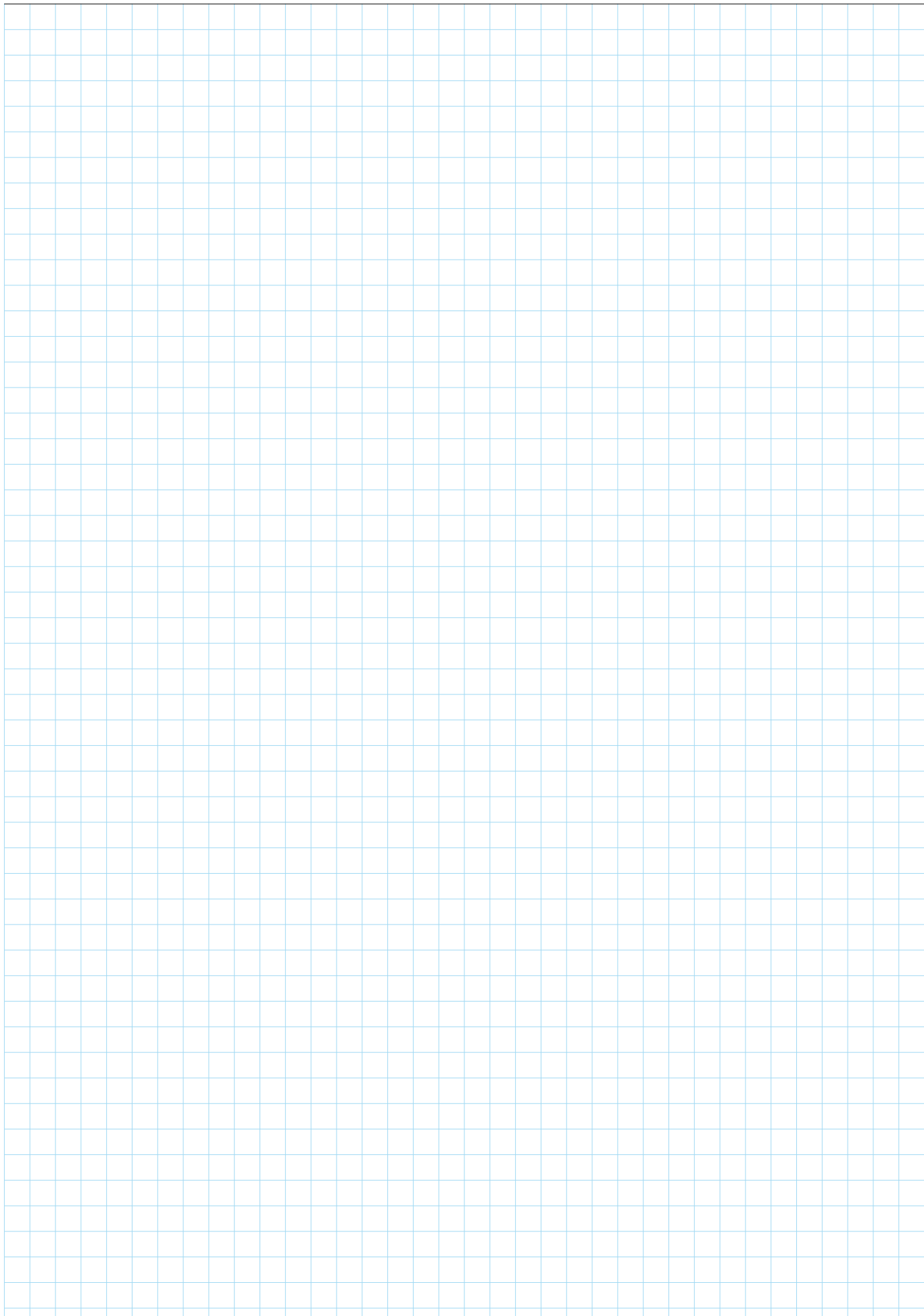
ATTENUAZIONI (IEC/CISPR 17) - Insertion loss (IEC/CISPR 17)

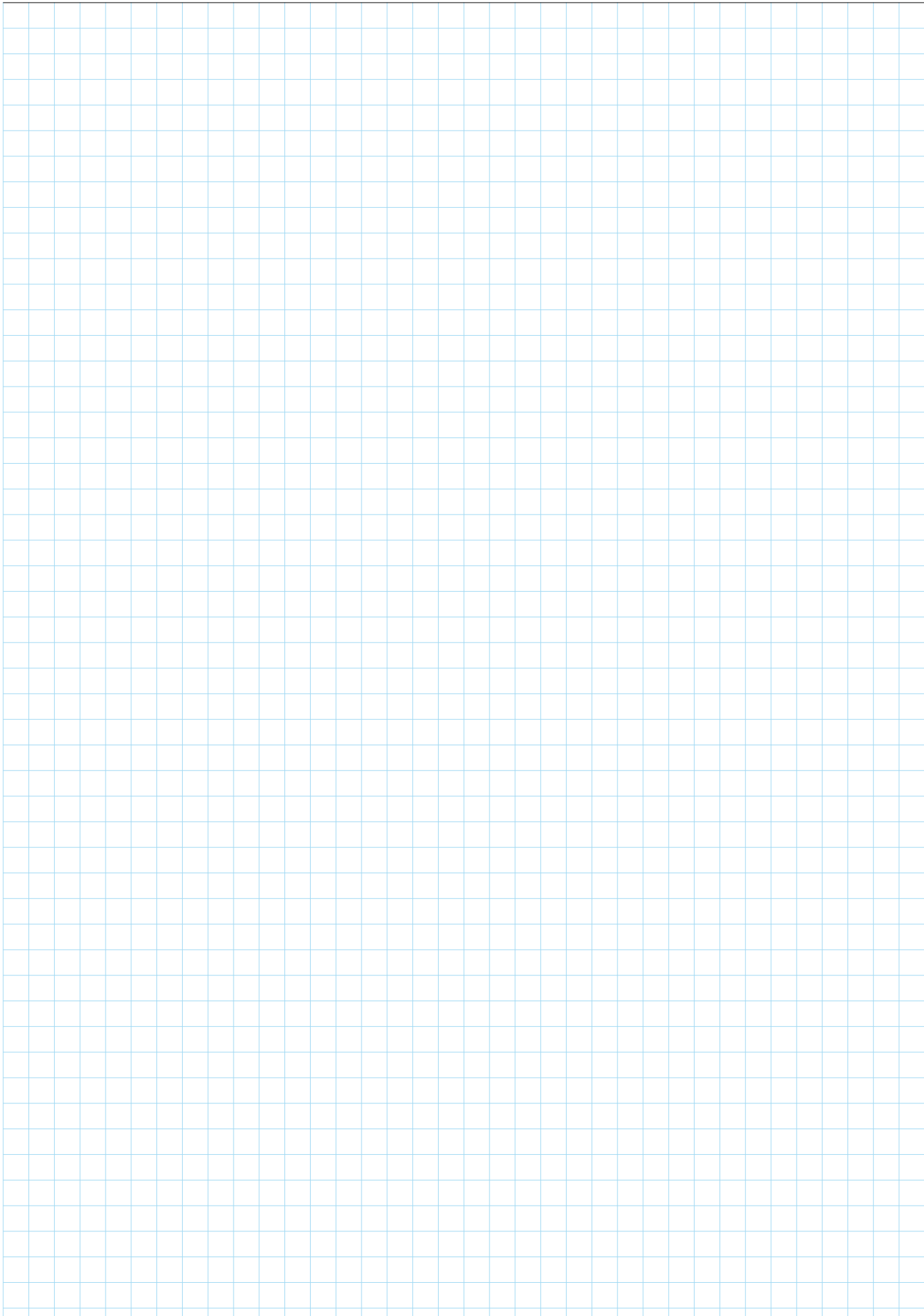


SCHEMA ELETTRICO - Electric schematic











DETAS SpA

Via Tre Ponti, 29

25086 Rezzato (BS) ITALY

Tel. +39 030 2594120

ISO9001 / ISO14001 certified company

info@detas.com

www.detas.com